

1148

Розетка судовая встроенного монтажа из латуни

- латунная розетка для установки на палубу
- высокая коррозионная стойкость
- повышенная герметичность

IP56

Описание:

Судовая розетка для наружной установки выполнена из латуни. Материал корпуса обеспечивает защиту внутреннего механизма розетки от внешних воздействий окружающей среды и обладает высокой коррозионной стойкостью. Контактная группа розетки защищена винтовой крышкой из полиамида – «FS».

220V

16A

Степень защиты: IP56

Монтаж:

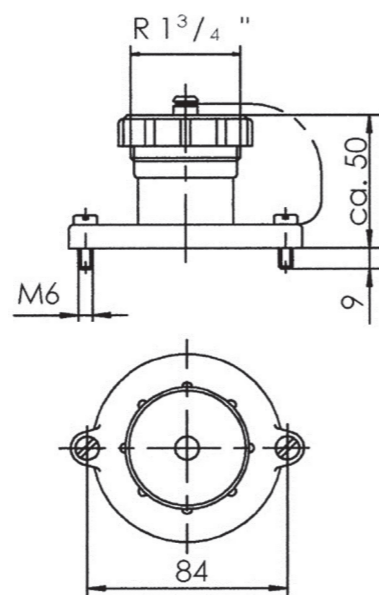
2 монтажные проушины с латунными болтами M6

Дополнительно:

«MS» - винтовая крышка контактной группы из латуни версия розетки - 127V



1148



1144

Розетки с выключателем судовые из латуни. HNA-стандарт

- розетки с выключателем для установки на палубу
- высокая коррозионная стойкость
- повышенная герметичность

IP56

Описание:

Серия судовых розеток с выключателем для наружной установки выполнена из латуни. Материал корпуса обеспечивает защиту внутреннего механизма розетки от внешних воздействий окружающей среды и обладает высокой коррозионной стойкостью. Контактная группа розетки защищена винтовой крышкой из полиамида – «FS». Разнообразие расположения кабельных вводов позволяет выбрать наиболее подходящий вариант.

220V

10A

Оборудование:

кабельные вводы M24x1,5/Z14; дополнительный болт заземления внутри корпуса; отливка с резьбой M4 снаружи корпуса для дополнительного заземления

Степень защиты: IP56

Монтаж:

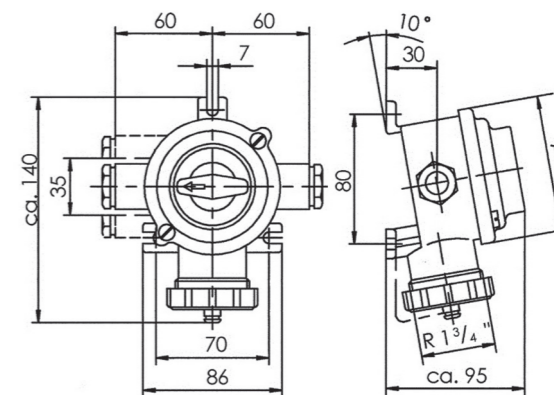
3 монтажные проушины в основании корпуса для болта M6

Дополнительно:

«MS» - винтовая крышка контактной группы из латуни версия розетки - 127V версия выключателя 16A



1144/P



Тип	Описание	Ток	Расположение вводов	Вес, кг	Артикул
1148	Розетка 2 полюса + земля, встроенная	16A	-	0.4	10014637

Тип	Описание	Ток	Расположение вводов	Вес, кг	Артикул
1144/R/We	Розетка с переключателем 1 полюс, 1 ввод справа	10A	○-	1.2	10010612
1144/2/We	Розетка с переключателем 1 полюс, 2 ввода	10A	○-	1.3	10010613
1144/2/R/We	Розетка с переключателем 1 полюс, 2 ввода справа	10A	○-	1.3	10010614
1144/D/We	Розетка с переключателем 1 полюс, 2 ввода	10A	○-	1.3	10010615
1144/P	Розетка с выключателем 2 полюса, 1 ввод	10A	○-	1.2	10010626
1144/R/P	Розетка с выключателем 2 полюса, 1 ввод справа	10A	○-	1.2	10010627
1144/2/P	Розетка с переключателем 2 полюса, 2 ввода	10A	○-	1.3	10010628
1144/2/R/P	Розетка с выключателем 2 полюса, 2 ввода справа	10A	○-	1.3	10010629
1144/D/P	Розетка с выключателем 2 полюса, 2 ввода	10A	○-	1.3	10010630